

ultra

Waschtischarmatur

Washbasin faucet

Miscelatore per lavandino

Robinetterie électronique pour lavabos



GS10
GS20
GM10
GM20
GH10
GH20

Montage/Bedienungsanleitung
Installation/User manual
Istruzioni di montaggio/per l'uso
Notice d'installation/d'utilisation

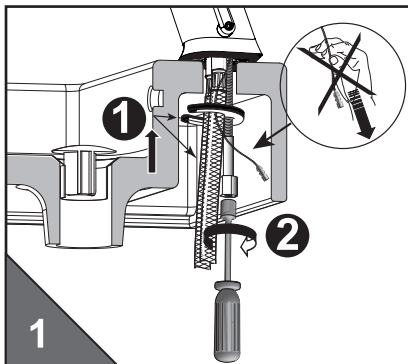
• **Richtlinien zur Installation**
 • **Direttiva per l' Installazione**

- Die Montage und Installation darf nur durch einen konzessionierten Fachbetrieb erfolgen.
- Bei der Planung und Installation sind die gültigen örtlichen, nationalen und internationalen Normen und Vorschriften zu beachten.
- Wasserleitungsdrücke von Warmwasser und Kaltwasser müssen gleich sein.
- Installation und Lagerung nur in frostsicheren Räumen.
- **2 Jahre Gewährleistung**
- Assembly and installation by a licensed professional company only.
- For planning and installation, corresponding local, national and international standards and regulations must be observed.
- The water pressure for both the hot and cold water pipes should be equal.
- Install and store in frost-proof rooms only.
- **2 years warranty**

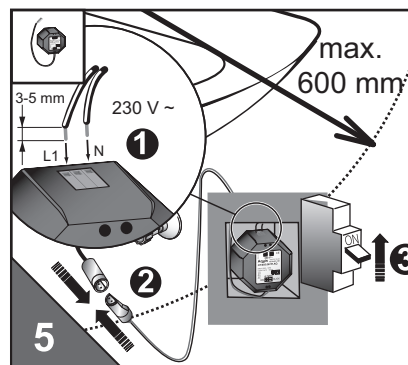
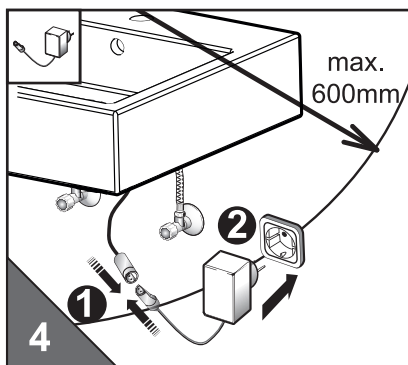
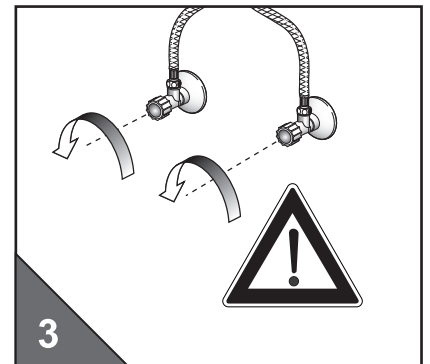
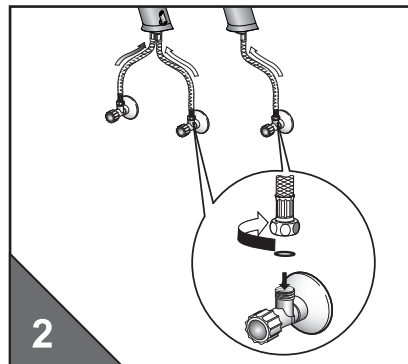
• **Installation guidelines**
 • **Directives d'installation**

- Il montaggio e l'installazione devono essere eseguiti esclusivamente da una ditta specializzata autorizzata.
- Durante la progettazione e l'installazione devono essere rispettate le norme e i regolamenti locali, nazionali e internazionali in vigore.
- Si consiglia l'installazione con pressioni dell' acqua calde e fredda equilibrate.
- Installazione e deposito solo in locali protetti da gelo.
- **2 anni di garanzia**
- Le montage et l'installation ne peuvent être effectués que par une entreprise spécialisée agréée.
- Lors de la planification et de l'installation, les normes et réglementations locales, nationales et internationales en vigueur doivent être respectées.
- L'eau chaude et l'eau froide doivent avoir la même pression.
- Installation et stockage dans des locaux à l'abri du gel.
- **2 ans de garantie**

• **Installation**
 • **Installazione**



• **Installation**
 • **Installation**

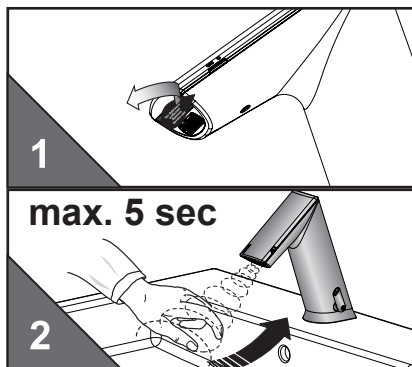


- Spannungsversorgung herstellen
- Connect to the power supply
- Stabilire l'alimentazione di tensione
- Etablir l'alimentation électrique

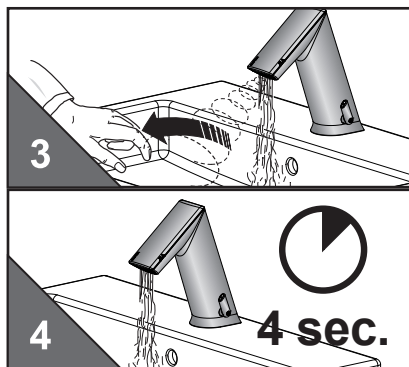
- Spannungsversorgung herstellen
- Connect to the power supply
- Stabilire l'alimentazione di tensione
- Etablir l'alimentation électrique

- Inbetriebnahme
- Messa in funzione

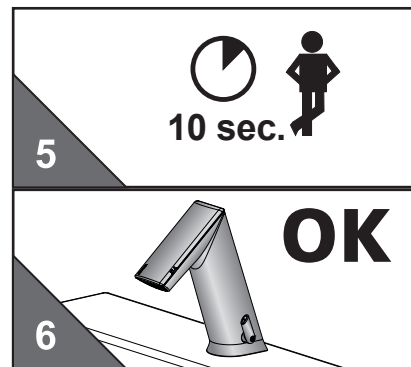
- Preparing for operation
- Mise en service



Aufkleber entfernen...
remove sticker...
Rimuovere adesivo...
Retirez l'autocollant...



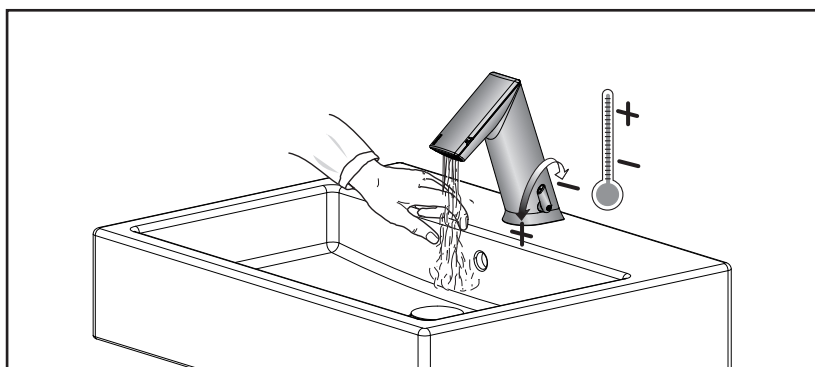
...Wasser fließt ca.4 sec...
...water flows for approx. 4 sec...
...l'acqua scorre per ca. 4 sec...
...l'eau coule env. 4 s....



...10 sec. warten - betriebsbereit
...wait 10 sec. - ready for use
...attendere 10 sec. - pronto per il servizio
...attendez 10 s. - opérationnel

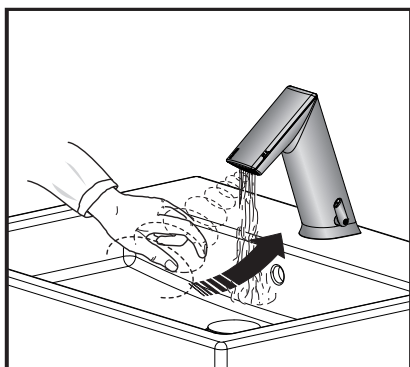
- Temperatureinstellung
- Impostazione della temperatura

- Adjusting the temperature
- Réglage de la température



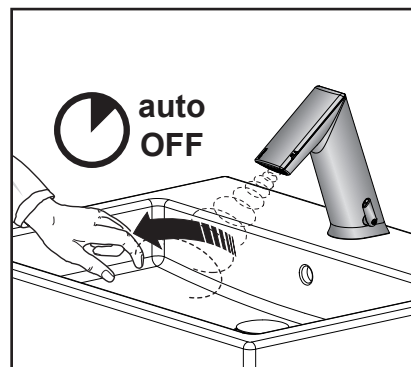
- Funktionen
- Funzioni

- Wasser „Ein“
- Water flow „On“
- Flusso aperto
- Ecoulement ouvert




- Functions
- Fonctions


- Wasser „Aus“
- Water flow „Off“
- Flusso chiuso
- Ecoulement fermé






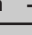










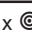







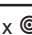








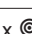

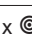




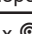


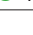











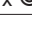




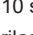













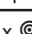














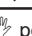





Elektronikfunktionen - Waschtischarmatur mit touch-Funktion

Zeichenerklärung ☉ - Touch drücken 💧💧 - Wasser fließt XXXX Wasser aus h - Stunden / Min. - Minuten / Sek. - Sekunden TOUCH  ✎ - Hand/Objekt im Sensorbereich ① - LED-Anzeige leuchtet / blinkt GRÜN ② - LED-Anzeige leuchtet / blinkt ROT					
Funktion	Vorgehensweise	Anzeige Armatur	Zusatzinformation	Werkseitig	Einstellbereich über Touch
Inbetriebnahme nach Installation	1x ✎ min. 3 Sek. bis warten	💧💧	Hand/Objekt aus Sensorbereich entfernen	-	-
	warten	② + 💧💧💧	② 2x/Sek., nicht in den Sensorbereich fassen		
	warten bis	① 1x	Bestätigung, Armatur Betriebsbereit		
Kurz-Aus «Pause» aktivieren	1x ☉ ca. 2 Sek. bis	① 1x	Erweiterter Funktionsmodus aktiv	2 Min.	-
	2x ☉ à ca. 0,5 Sek.	②	② pulsiert während Funktion aktiv		
Kurz-Aus «Pause» abbrechen	1x ☉ ca. 2 Sek.	① 1x	manuell vorzeitig abbrechen	-	-
	oder automatisch	① 1x	automatisch nach eingestellter Zeit		
Dauer-Ein aktivieren	1x ☉ ca. 2 Sek. bis	① 1x	Erweiterter Funktionsmodus aktiv	2 Min.	0,5-20 Min.
	1x ☉ Minimum 3 Sek. (max. 5 Sek.)	💧💧	Wasser fließt nach loslassen		
Dauer-Ein abbrechen	1x ☉ ca. 2 Sek.	XXXX	manuell vorzeitig abbrechen	-	(in 0,5 Min. Stufen)
	oder automatisch	XXXX	automatisch nach eingestellter Zeit		
Wassernachlaufzeit einstellen (Normalfunktion)	1x ☉ ca. 2 Sek. bis	① 1x	Erweiterter Funktionsmodus aktiv	1 Sek.	0-10 Sek.
	1x ☉ ca. 5 Sek. bis	② 1x			
	1x ☉ 0 - 10 Sek. gedrückt halten	② + 💧💧	② 1x/Sek., Wasser fließt während Drücken, loslassen bestimmt Wassernachlaufzeit		
	nach loslassen	① 1x	Bestätigung, Armatur Betriebsbereit		
Wasserlaufzeit Dauer-Ein und Wasserlaufzeit Hygienespülung einstellen	1x ☉ ca. 2 Sek. bis	① 1x	Erweiterter Funktionsmodus aktiv	2 Min.	0,5-20 Min. (in 0,5 Min. Stufen)
	1x ☉ Minimum 3 Sek. (max. 5 Sek.)	💧💧 + ①	max. 5 Sek. drücken, Wasser fließt nach loslassen		
	1x☉gedrückt halten bis	② 1x - 40x	1x ② =0,5 Min. 40x ② = 20,0 Min. loslassen bestimmt Länge der Wasserlaufzeit		
	nach loslassen	② + ① 1x	Kontrolle / Bestätigung der Einstellung durch Anzahl ② (1x - 40x) entsprechend vorgenommener Einstellung		
Hygienespülung aktivieren / deaktivieren	1x ☉ ca. 2 Sek. bis	① 1x	Erweiterter Funktionsmodus aktiv	off	off 12 h 24 h
	1x ☉ ca. 25 Sek. bis	② 1x - 4x	② 1x= off, ② 2x=12h, ② 3x= 24h, Blinkzeichen nach 5 Sek und 10 Sek. nicht beachten - gedrückt halten bis ② 1x - 4x nach ca. 25 Sek., loslassen bestimmt das Hygienespülintervall		
	warten bis	① 1x	Bestätigung, Armatur Betriebsbereit		
Neustart mit Sensoreinmessung	1x ☉ ca. 2 Sek. bis	① 1x	Erweiterter Funktionsmodus aktiv	-	-
	2x ☉ a ca. 0,5 Sek.	②	② pulsiert während Funktion aktiv		
	1x ☉ ca. 5 Sek. bis	② 4x	② 1x/Sek.		
	loslassen und warten bis	② + 💧💧	② 1x/Sek., nicht in den Sensorbereich fassen		
	warten bis	① 1x	Bestätigung, Armatur Betriebsbereit		
Sensorreichweite einstellen	1x ☉ ca. 2 Sek. bis	① 1x	Erweiterter Funktionsmodus aktiv	6	1-8 Stufen
	2x ☉ a ca. 0,5 Sek.	②	② pulsierend		
	1x ☉ ca. 15 Sek. bis	② 1x - 8x	② 1x = min ② 8x = max. Blinkzeichen ② 4x nach 5 Sek. nicht beachten, gedrückt halten bis ② 1x - 8x nach ca. 15 Sek., loslassen bestimmt die Reichweitenstufe		
	loslassen und warten bis	② + 💧💧	② 1x/Sek., nicht in den Sensorbereich fassen		
	warten bis	① 1x	Bestätigung, Armatur Betriebsbereit		
Not - Aus	✎ permanent	XXXX	nur bei ✎ ohne Bewegung Wasser aus	-	-
Batterie-Leer	✎	②	② 2x/Sek. bei Objekterkennung	-	-


Electronic functions - washbasin faucet with touch-function

signs and symbols					
	☉ - touch function 💧 - water flows XXX - waterflow stops h - hours / min. - minutes / sec. - seconds	- hand/object within sensor area ① - LED flashes GREEN ② - LED flashes RED			
function	procedure	feedback signal	information	default	setting range via iqua-Touch
first startup after installation	1x min. 3 sec. till	💧	remove hand/object from sensor area	-	-
	wait	② + 💧	② 2x/sec., keep out of sensor area		
	wait till	① 1x	confirmation, ready for operation		
temporary off «cleaning mode» activate	1x ☉ app. 2 sec. till	① 1x	extended function mode is active	2 min.	-
	2x ☉ a app. 0,5 sec.	②	② pulsing during active function		
temporary off stop	1x ☉ app. 2 sec.	① 1x	manual stop	-	-
	or automatic	① 1x	automatic after preset time		
continous run activate	1x ☉ app. 2 sec. till	① 1x	extended function mode is active	2 min.	0,5-20 min. (in 0,5 min. steps)
	1x ☉ minimum 3 sec. (max. 5 sec.)	💧	water flows after releasing		
continous run stop	1x ☉ app. 2 sec.	XXX	manual stop	-	-
	or automatic	XXX	automatic after preset time		
follow up time control for normal operation set / programm	1x ☉ app. 2 sec. till	① 1x	extended function mode is active	1 sec.	0-10 sec.
	1x ☉ app. 5 sec. till	② 1x			
	1x ☉ 0 - 10 sec. keep touched	② + 💧	② 1x/sec., water flows during touching - releasing defines duration		
	after releasing	① 1x	confirmation, ready for operation		
time of waterflow for continous on and purge duration for line purge feature set / programm	1x ☉ app. 2 sec. till	① 1x	extended function mode is active	2 min.	0,5-20 min. (in 0,5 min. steps)
	1x ☉ minimum 3 sec. (max. 5 sec.)	💧 + ①	touch max. 5 sec., water flows after releasing, number of ① (1x-40x) shows current setting		
	1x ☉ keep touched till	② 1x - 40x	1x ② =0,5 min. 40x ② = 20,0 min. releasing defines duration		
	after releasing	② + ① 1x	check / confirmation of setting by repeating number of ② (1x - 40x) according to setting		
line purge feature activate / deactivate «automatic flush on set intervall»	1x ☉ app. 2 sec. till	① 1x	extended function mode is active	off	off 12 h 24 h
	1x ☉ app. 25 sec. till	② 1x - 4x	② 1x= off, ② 2x=12h, ② 3x= 24h ignore flashes after 5 sec. and 10 sec. - keep touched till ② 1x - 4x after app. 25 sec., releasing defines interval		
	wait till	① 1x	confirmation, ready for operation		
restart electronics	1x ☉ app. 2 sec. till	① 1x	extended function mode is active	-	-
	2x ☉ a app. 0,5 sec.	②	② pulsing during active function		
	1x ☉ app. 5 sec. till	② 4x	② 1x/sec.		
	release and wait till	② + 💧	② 1x/sec., keep out of sensor area		
	wait till	① 1x	confirmation, ready for operation		
sensor range set / programm	1x ☉ app. 2 sec. till	① 1x	extended function mode is active	6	1-8 steps
	2x ☉ a app. 0,5 sec.	②	② pulsing		
	1x ☉ app. 15 sec. till	② 1x - 8x	② 1x = min. ② 8x = max. ignore flashes ② 4x after 5 sec., keep touched till ② 1x - 8x after app. 15 sec., releasing defines sensor range step		
	release and wait till	② + 💧	② 1x/sec., keep out of sensor area		
	wait till	① 1x	confirmation, ready for operation		
security off	permanent	XXX	when without movement only	-	-
empty battery		②	② 2x/sec. during dedecting hand / object	-	-

Funzioni elettroniche - rubinetto lavabo con touch-funzione

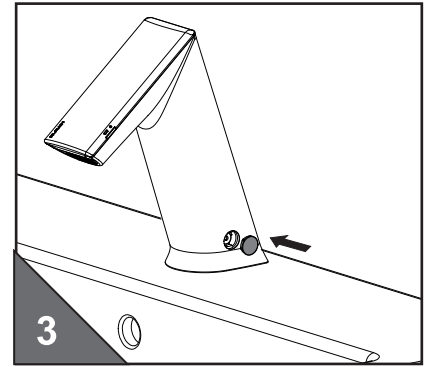
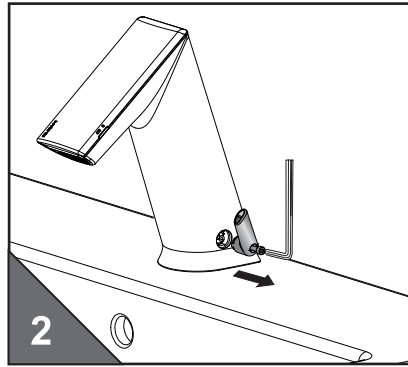
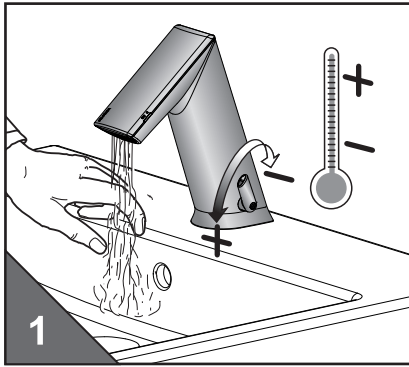
<p>  - premere Touch  - acqua corre  - interruzione acqua  - ore / min. - minuti / sec. - secondi </p> <p style="text-align: center;">TOUCH </p> <p>  - mano/oggetto nel campo del sensor  - segnalazione LED illuminata / lampeggia VERDE  - segnalazione LED illuminata / lampeggia ROSSO </p>					
funzione	metodo	Display rubinetto	Informazioni aggiuntive	default	Area di regolazione con iqua-Touch
Messa in servizio dopo installazione	1x  ca 3 sec. fino		Rimuovere mano / oggetto da campo del sensor	-	-
	aspettare	 + 	 2x/sec., non toccare nella zona del senore		
	aspettare fino	 1x	conferma, rubinetto in operazione		
Interruzione del funzionamento Attivare «pausa»	1x  ca. 2 sec. fino	 1x	modalità di funzionamento esteso attivo	2 min.	-
	2x  à ca. 0,5 sec.		 lampeggia durante la funzione attiva		
Annullare «pausa»	1x  ca. 2 sec.	 1x	interruzione manuale in anticipo		
	o automaticamente	 1x	automaticamente secondo il tempo impostato		
Attivare portata permanente	1x  ca. 2 sec. fino	 1x	modalità di funzionamento esteso attivo	2 min.	0,5-20 min. (a passi di 0,5 min.)
	1x  minimum 3 sec. (max. 5 sec.)		Acqua corre dopo il rilascio		
Interruzione portata permanente	1x  ca. 2 sec.		interruzione manuale in anticipo		
	o automaticamente		automaticamente secondo il tempo impostato		
Impostazione tempo di coda dell'acqua (funzione normale)	1x  ca. 2 sec. fino	 1x	modalità di funzionamento esteso attivo	1 sec.	0-10 sec.
	1x  ca. 5 sec. fino	 1x			
	1x  0 - 10 sec. pressione permanente	 + 	 1x/sec., acqua corre, durante pressione, rilascio determina il tempo di coda dell'acqua		
	dopo il rilascio	 1x	conferma, rubinetto in operazione		
Impostazione tempo di portata permanente e tempo di apertura del risciacquo igienico	1x  ca. 2 sec. fino	 1x	modalità di funzionamento esteso attivo	2 min.	0,5-20 min. (a passi di 0,5 min.)
	1x  minimo 3 sec. (massimo 5 sec.)	 + 	Premere per massimale 5 sec., acqua corre dopo il rilascio, numero di lampeggi  (1x-40x) mostra l'impostazione corrente		
	1x  premere fino	 1x - 40x	1x  =0,5 min. 40x  = 20,0 min. rilascio determina il tempo di coda dell'acqua		
	dopo il rilascio	 +  1x	controllo conferma del impostazione tramite numero  (1x – 40 xSecondo le opzioni		
risciacquo igienico attivare / deattivare	1x  ca. 2 sec. fino	 1x	modalità di funzionamento esteso attivo	off	off 12 h 24 h
	1x  ca. 25 sec. fino	 1x - 4x	 1x= off,  2x=12h,  3x= 24h ignorare segnalazione di lampeggio dopo 5 sec e 10 sec. – premere fino  1x - 4x dopo ca. 25 sec., rilascio determina intervallo del risciacquo igienico		
	Aspettare fino	 1x	conferma, rubinetto in operazione		
Inizio nuovo con rilievo del senore	1x  ca. 2 sec. fino	 1x	modalità di funzionamento esteso attivo	-	-
	2x  a ca. 0,5 sec.		 lampeggia durante la funzione		
	1x  ca. 5 sec. fino	 4x	 1x/sec.		
	Rilasciare e aspettare fino	 + 	 1x/sec., non toccare nella zona del senore		
	aspettare fino	 1x	conferma, rubinetto in operazione		
Impostazione distanza di riconoscimento del sensore	1x  ca. 2 sec. fino	 1x	modalità di funzionamento esteso attivo	6	1-8 passi
	2x  a ca. 0,5 sec.		 pulsante		
	1x  ca. 15 sec. fino	 1x - 8x	 1x = min.  8x = max. segnalazione di lampeggio  4x dopo 5 Sek. ignorare, premere fino  1x - 8x dopo ca. 15 sec., rilascio determina il passo di portata		
	Rilasciare e aspettare fino	 + 	 1x/sec., non toccare nella zona del senore		
	aspettare fino	 1x	conferma, rubinetto in operazione		
emergenza - Aus	 permanente		Solo tramite  senza movimento interruzione aqua	-	-
Batteria-scarica			 2x/sec. in caso di riconoscimento dell' oggetto	-	-

Fonctions électroniques - robinet de lavabo avec fonction-contact

signes et symboles					
	☉ - fonction contact 💧 - écoulement XXX - arrêt d'écoulement h - heures / min. - minutes / sec. - secondes				
fonction	procedure	signal de retour d'information	information	default	réglage avec „iqa-touch“
initialisation après installation	1x ☞ min. 3 sec. jusqu'à attendre	💧	Retirez la main / objet plage de détection	-	-
	attendre jusqu'à	2 + 💧	2 2x/sec., rester hors de la zone du capteur		
	attendre jusqu'à	1 1x	confirmation, prêt à opérer		
off temporaire «cleaning mode» „mode nettoyage“ activer	1x ☉ env. 2 sec. jusqu'à	1 1x	le mode fonction étendue est activé	2 min.	-
	2x ☉ a env. 0,5 sec.	2	2 pulsation durant l'action		
off temporaire stop	1x ☉ env. 2 sec. ou automatique	1 1x	stop manuel		
		1 1x	automatique après temps de pré-réglage		
fonction en continu activer	1x ☉ env. 2 sec. jusqu'à	1 1x	le mode fonction étendue est activé	2 min.	0,5-20 min. (étapes de 0,5 min.)
	1x ☉ minimum 3 sec. (max. 5 sec.)	💧	l'eau coule après avoir relâché		
fonction en continu stop	1x ☉ env. 2 sec. ou automatique	XXX	stop manuel		
		XXX	automatique après temps de pré-réglage		
suivi contrôle de temps pour un fonctionnement normal réglage/ programmation	1x ☉ env. 2 sec. jusqu'à	1 1x	le mode fonction étendue est activé	1 sec.	0-10 sec.
	1x ☉ env. 5 sec. jusqu'à	2 1x			
	1x ☉ 0 - 10 sec. Touche en continu	2 + 💧	2 1x/sec., écoulement pendant le contact - l'arrêt du contact définit la durée		
	après retrait	1 1x	confirmation, prêt à opérer		
durée de débit d'eau continu et durée de purge fonction de purge de ligne réglage/ programmation	1x ☉ env. 2 sec. jusqu'à	1 1x	le mode fonction étendue est activé	2 min.	0,5-20 min. (étapes de 0,5 min.)
	1x ☉ minimum 3 sec. (max. 5 sec.)	💧 + 1	toucher. 5 sec. Max., écoulement de l'eau de l'eau après la libération, nombre de 1 (1x-40x): montre le réglage actuel		
	1x ☉ garder contact jusqu'à	2 1x - 40x	1x 2 = 0,5 min. 40x 2 = 20,0 min. la libération de contact définit la durée „		
	après retrait	2 + 1 1x	verification / confirmation du réglage en répétant le nombre de contacts 2 (1x - 40x) selon le réglage		
fonction de purge de ligne activer / désactiver „Flush automatique à Intervalle réglé“	1x ☉ env. 2 sec. jusqu'à	1 1x	le mode fonction étendue est activé	off	off 12 h 24 h
	1x ☉ env. 25 sec. jusqu'à	2 1x - 4x	2 1x= off, 2 2x=12h, 2 3x= 24h ignorer les éclairs au bout de 5 sec. et 10 sec. - Gardez contact jusqu'au 2 1x - 4x après env. 25 sec., la libération du contact définit l'intervalle		
	attendre jusqu'à	1 1x	confirmation, prêt à opérer		
redemarrage électronique	1x ☉ env. 2 sec. jusqu'à	1 1x	le mode fonction étendue est activé	-	-
	2x ☉ a env. 0,5 sec.	2	2 pulsation durant l'action		
	1x ☉ env. 5 sec. jusqu'à relacher et attendre jusqu'à	2 4x	2 1x/sec.		
	attendre jusqu'à	2 + 💧	2 1x/sec., rester hors de la zone du capteur		
	attendre jusqu'à	1 1x	confirmation, prêt à opérer		
champ de capteurs „réglage/ programmation	1x ☉ env. 2 sec. jusqu'à	1 1x	le mode fonction étendue est activé	6	étapes 1-8
	2x ☉ a env. 0,5 sec.	2	2 pulsation		
	1x ☉ env. 15 sec. jusqu'à	2 1x - 8x	2 1x = min. 2 8x = max. ignorer les flashes 2 4x après 5 secondes, gardez contact jusqu'à 2 1x - 8x après application. 15 sec., la libération du contact définit l'étape „champ de capteurs „		
	relacher et attendre jusqu'à	2 + 💧	2 1x/sec., rester hors de la zone du capteur		
	attendre jusqu'à	1 1x	confirmation, prêt à opérer		
sécurité: „off“	☞ permanent	XXX	quand ☞ sans mouvement seulement	-	-
batterie vide	☞	2	2 2x/sec. lors de la détection de main / objet	-	-

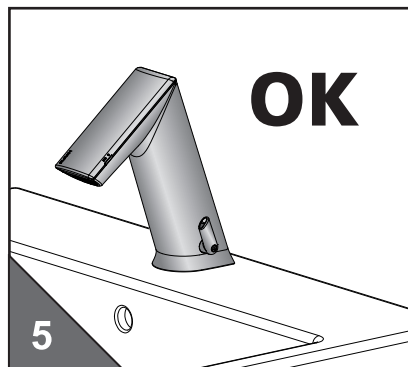
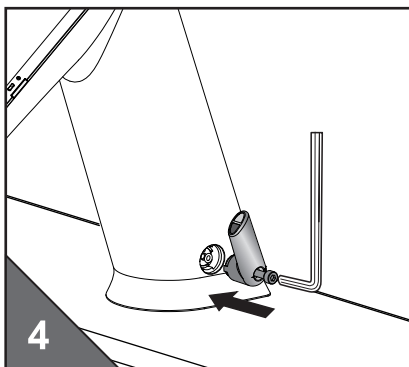
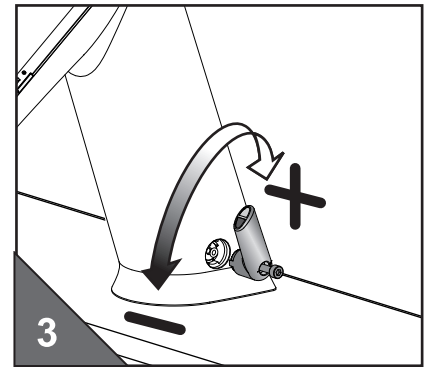
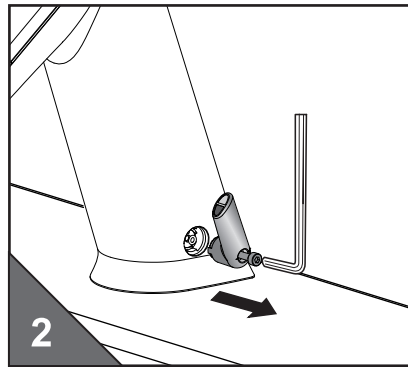
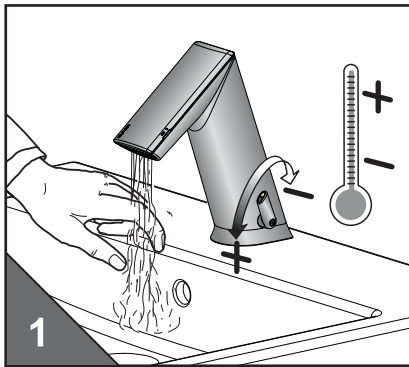
- Temperatur Fixeinstellung
- Temperatura impostazione fissa

- Fixed temperature setting
- Réglage fixe de la température



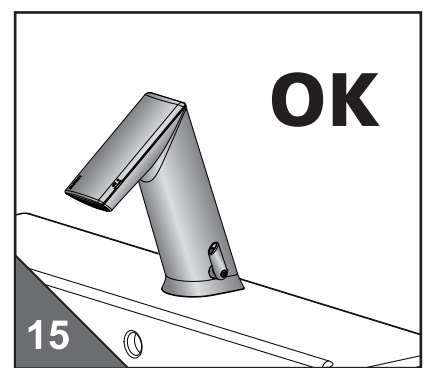
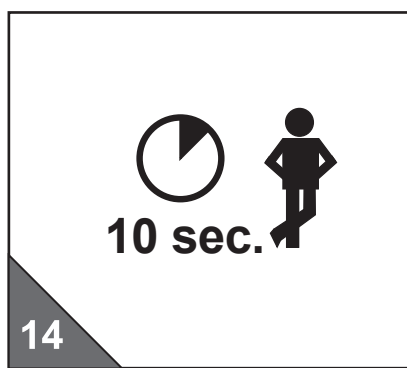
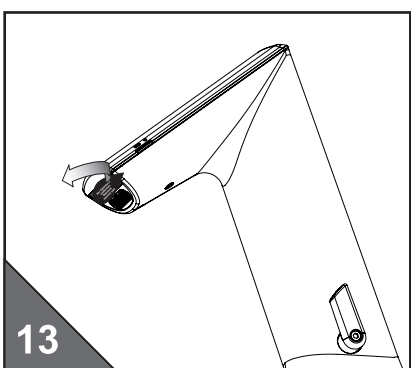
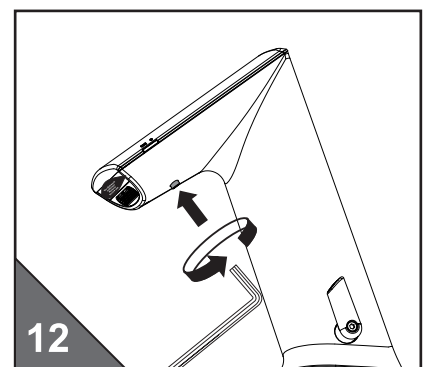
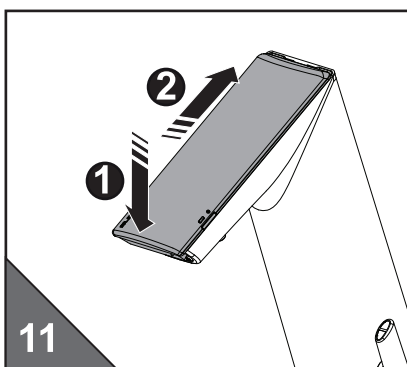
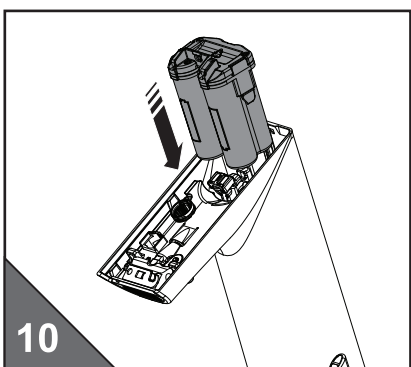
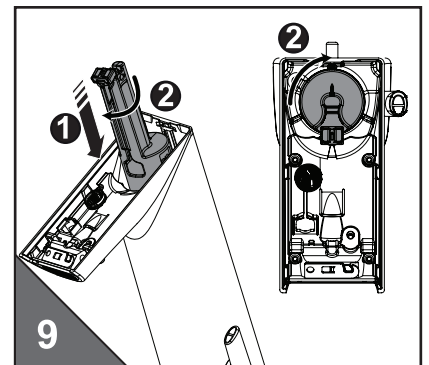
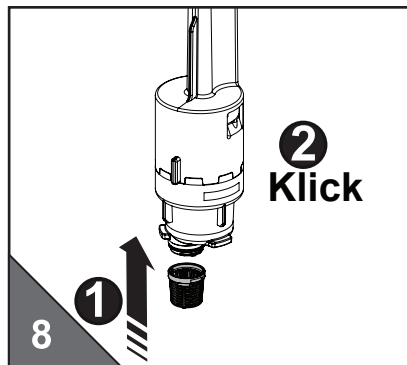
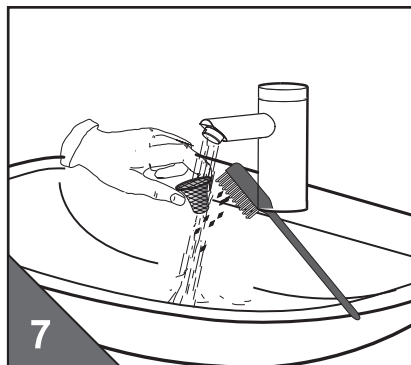
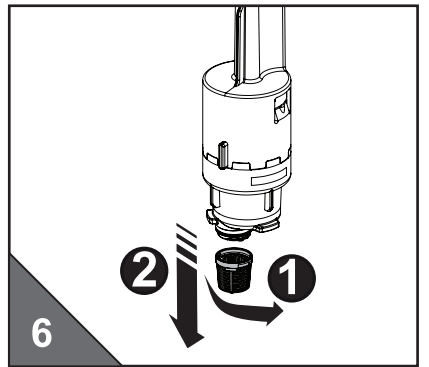
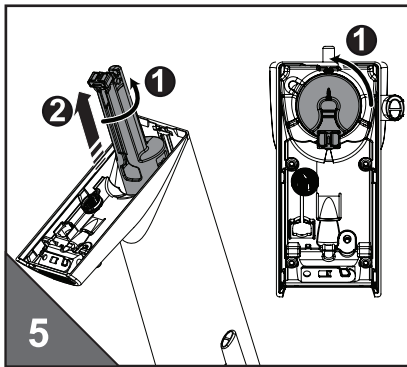
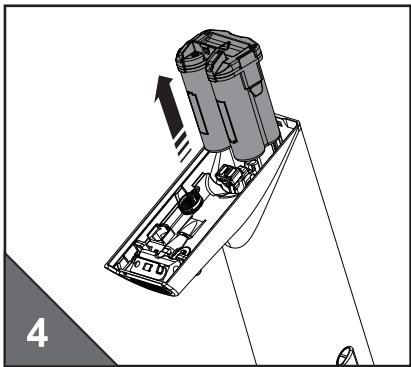
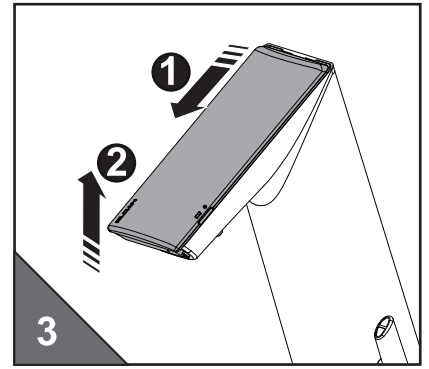
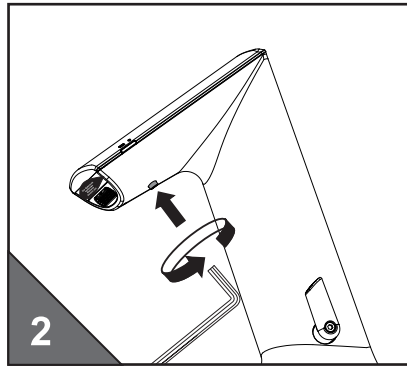
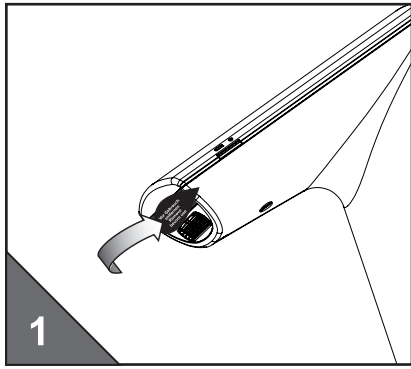
- Heisswassersperre einstellen
- Impostare il blocco dell'acqua calda

- Adjusting the hot water limitation
- Réglage du robinet d'eau chaude



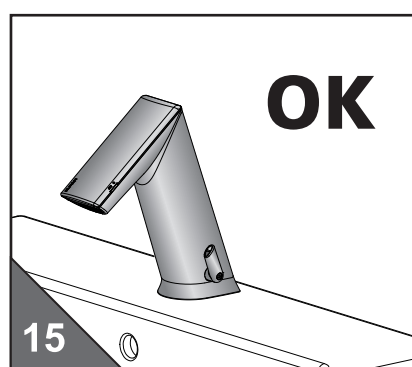
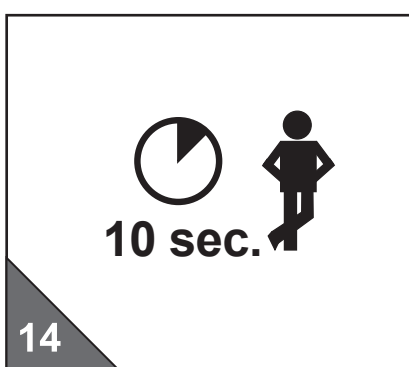
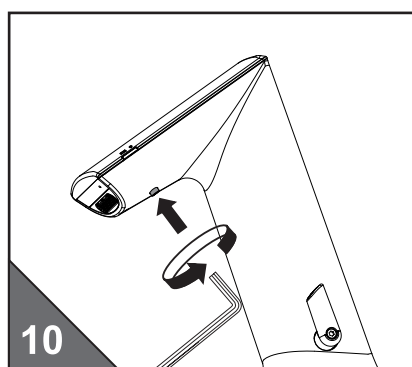
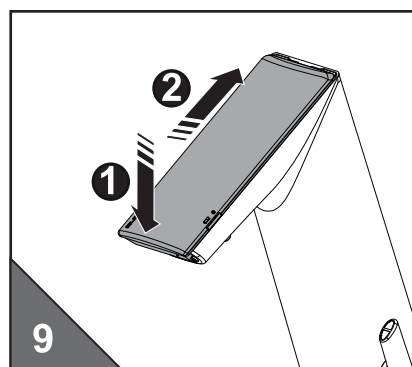
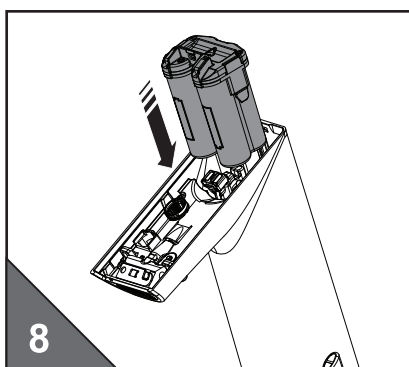
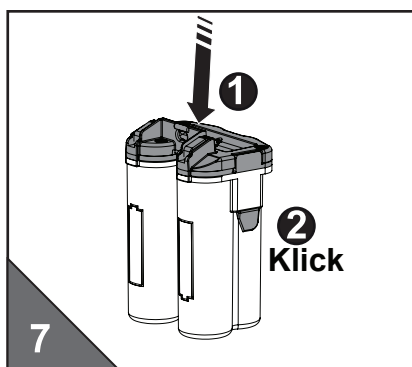
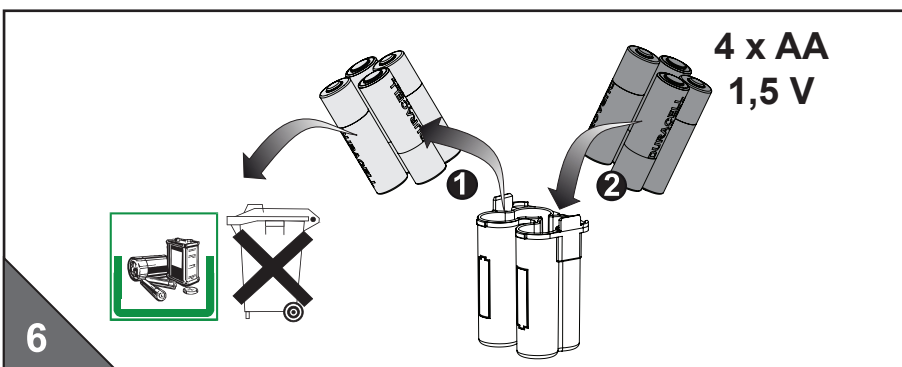
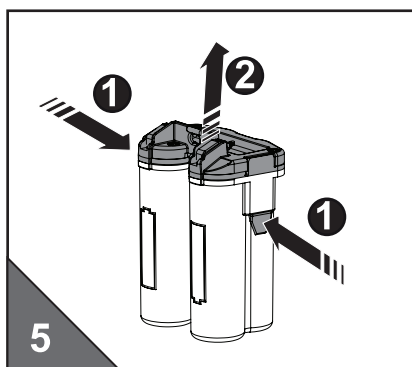
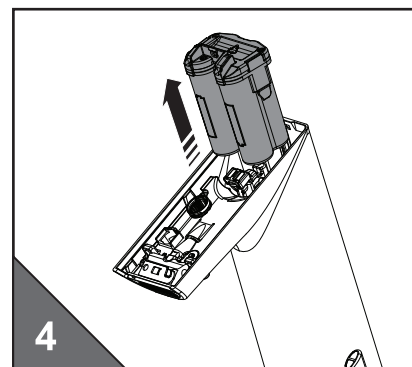
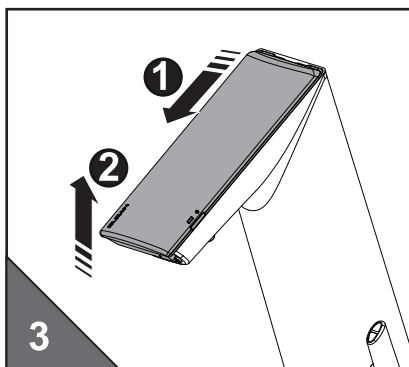
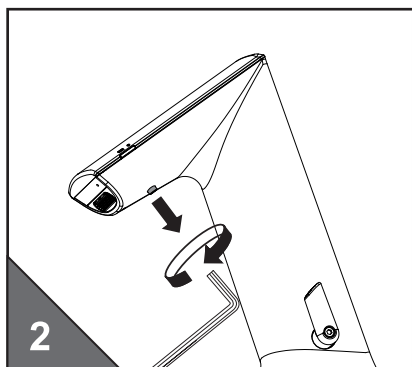
- Schmutzsieb-Reinigung
- Pulire il filtro

- Cleaning the filters
- Nettoyage du tamis



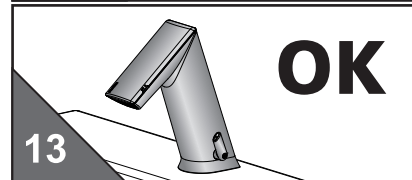
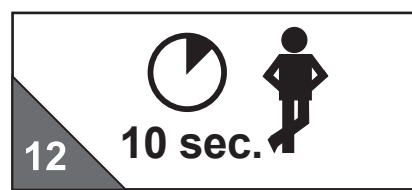
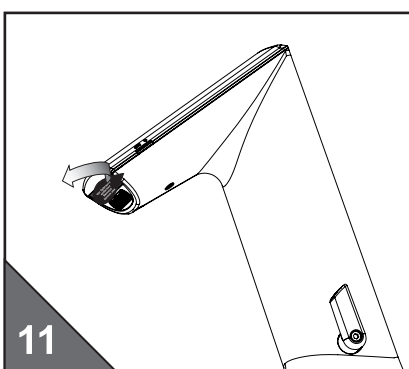
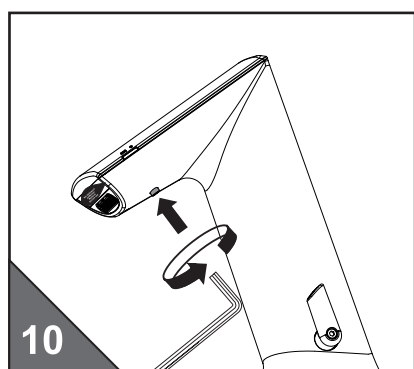
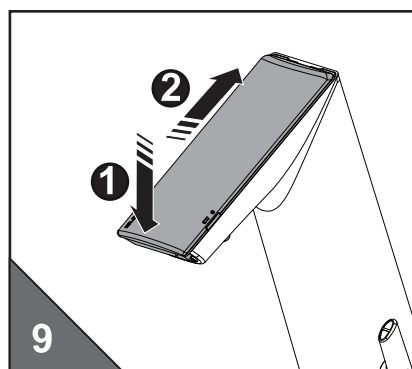
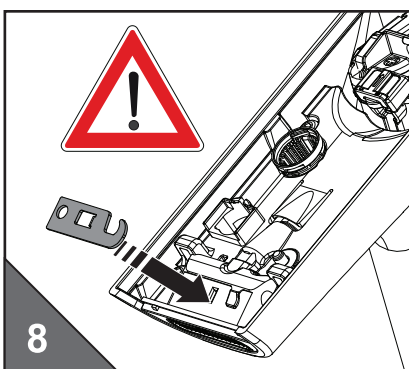
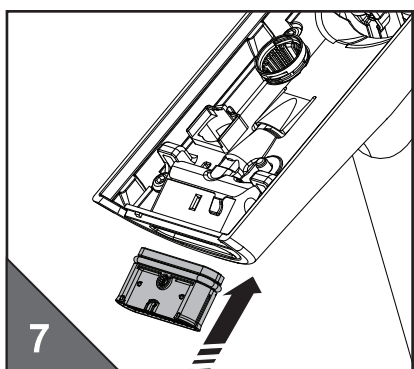
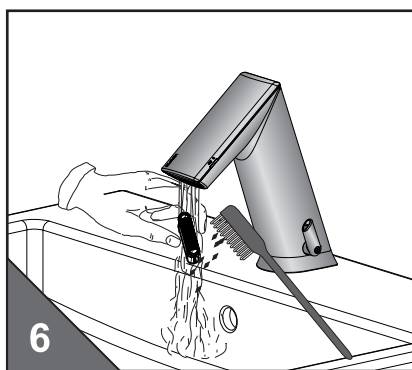
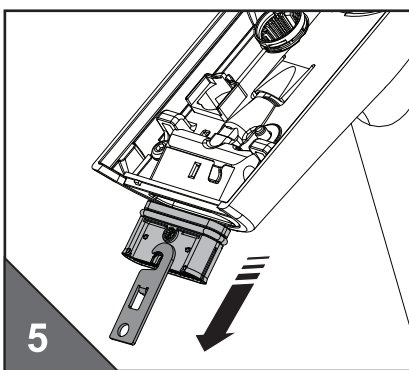
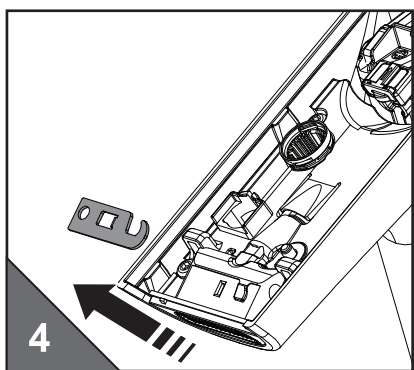
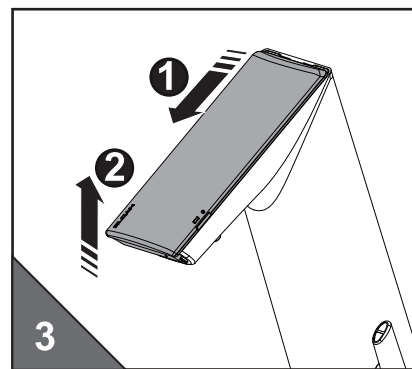
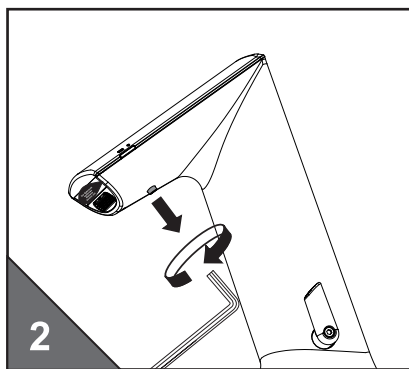
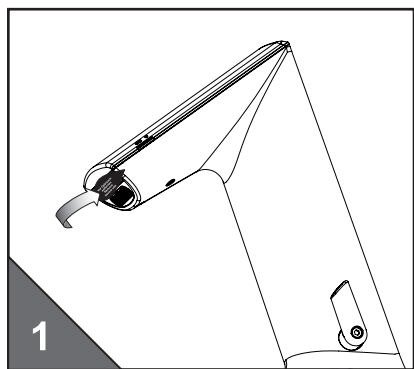
- Batteriewechsel
- Cambio batteria

- Battery-Replacement
- Remplacer la pile



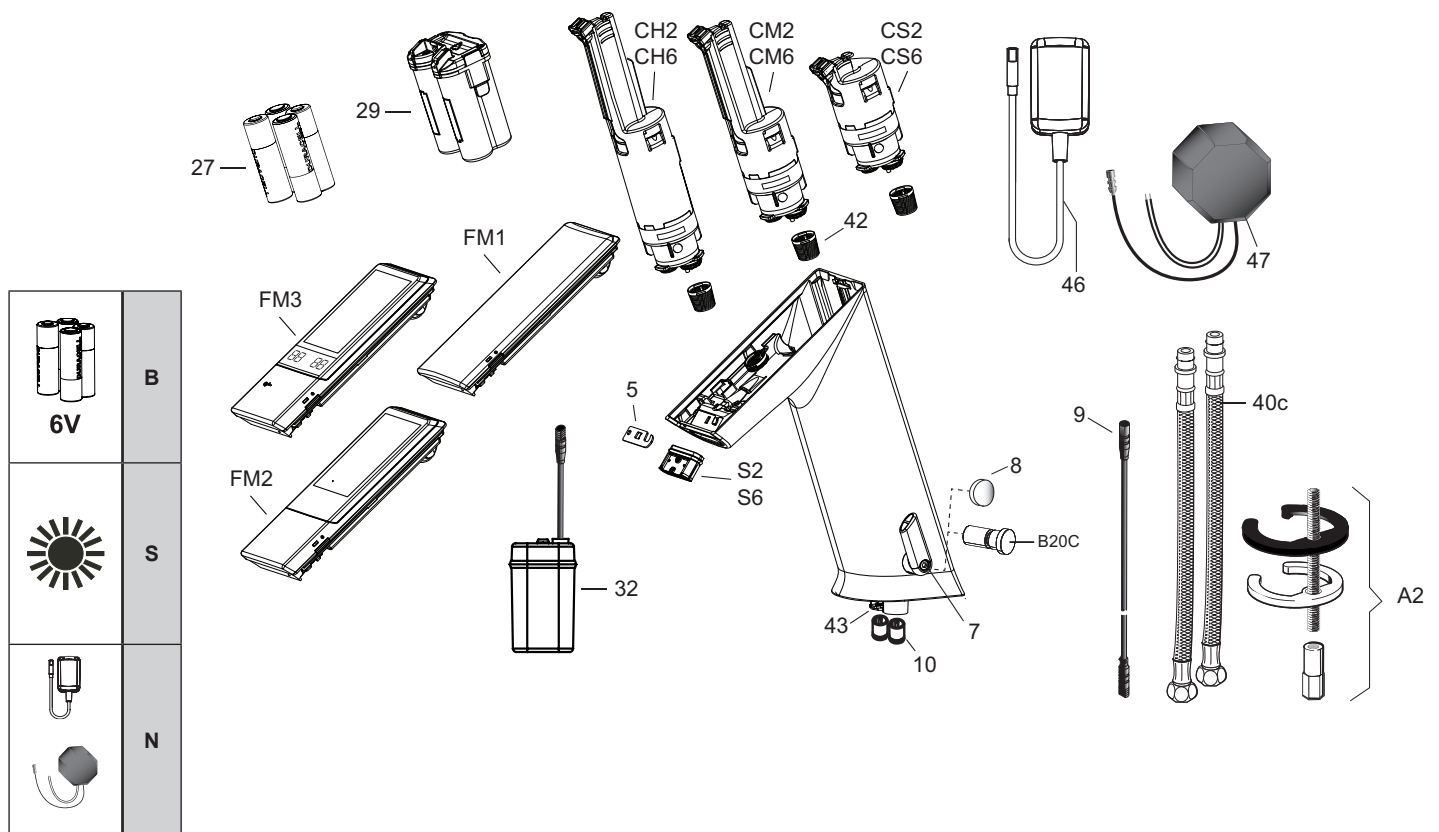
• Strahlregler Service
• aeratore servizio

• aerator service
• aérateur de service



- Systemübersicht
- Vista generale del sistema

- System overview
- Résumé du système



5	391.039.00	GS/GM/GH	B, S, N
7	391.024.11	GS/GM/GH	B, S, N
9	391.052.00	GS/GM/GH	B, S, N
10	391.003.00	GS/GM/GH	B, S, N
22	391.051.11	GS/GM/GH	B, S, N
27	391.054.00	GS/GM/GH	B, S
27+29	391.053.00	GM/GH	B
32	391.058.00	GS	B
40c	391.034.00	GS/GM/GH	B, S, N
42	397.030.00	GS/GM/GH	B, S, N
43	391.036.00	GS/GM/GH	B, S, N
46	550.032.00	GS/GM/GH	N

A2	391.004.00	GS/GM/GH		B, S, N
CH2	396.074.00	GH	2l/min.	B, S, N
CM2	396.072.00	GM		B, S, N
CS2	396.070.00	GS		B, S, N
S2	391.044.00	GS/GM/GH		B, S, N
CH6	396.075.00	GH	6l/min.	B, S, N
CM6	396.073.00	GM		B, S, N
CS6	396.071.00	GS		B, S, N
S6	391.015.00	GS/GM/GH		B, S, N
FM1	577.056.11	GS/GM/GH		B, N
FM2	577.054.11	GS/GM/GH		S
FM3	577.053.11	GS/GM/GH	expert	S

- Technische Daten
- Dati tecnici

- Technical Data
- Données techniques

Batteriebetrieb	Battery operation	Funzionamento a batterie	Fonctionnement sur batterie	6VDC CRP2
Netzbetrieb	Mains operation	Funzionamento con alimentazione di rete	Fonctionnement sur secteur	100-240VAC / 6VDC <0,3W
Betriebsdruck	Operating pressure	Pressione di esercizio	Pression de service	0,3 - 10 bar
Durchflussmenge	Flow rate	Portata	Débit	≈ 5,7 l/min (3bar) standard
Wassertemperatur	Water temperature	Temperatura dell'acqua	Température de l'eau	max. 80 °C
Wassernachlaufzeit	Follow up time	Tempo di coda dell'acqua	Post-écoulement de l'eau	1 sec. (0-10 sec)
Hygienespülung	automatic flush	Scarico forzato ogni	Rinçage forcé	0 (0/12h/24h)

• Störungsbehebung

Störung/Fehler	Mögliche Ursache	Behebung
Es fließt kein Wasser	<ul style="list-style-type: none"> · „Kurz-Aus“ ist aktiviert · Absperrventil geschlossen · Schmutzsieb verstopft · Batterie leer · Stromausfall / Netzteil defekt 	<ul style="list-style-type: none"> · „Kurz-Aus“ beenden · Absperrventil öffnen · Schmutzsieb reinigen · Batterie austauschen · Stromversorgung prüfen
Amatur spült selbständig (ohne Benutzung)	<ul style="list-style-type: none"> · Reflexion an Gegenständen · Hygienespülung aktiv 	<ul style="list-style-type: none"> · Sensorreichweite reduzieren
Wasser fließt permanent	<ul style="list-style-type: none"> · Ventil verschmutzt / defekt 	<ul style="list-style-type: none"> · Ventil reinigen / erneuern
Armaturo tropft	<ul style="list-style-type: none"> · Strahlregler verschmutzt · Ventilmembrane verschmutzt 	<ul style="list-style-type: none"> · Strahlregler ersetzen · Ventilmembrane reinigen
Rote LED blinkt bei Benutzung	<ul style="list-style-type: none"> · Batterie leer 	<ul style="list-style-type: none"> · Batterie austauschen
Für weitere Unterstützung kontaktieren Sie die technische Hotline!		

• Trouble shooting

Malfunction	Cause	Solution
No water flows	<ul style="list-style-type: none"> · „Intermittent off“ is activated · Stop valve closed · Filters clogged · Battery flat · Power failure 	<ul style="list-style-type: none"> · End „intermittent off“ · Open stop valve · Clean filters · Change battery · Check power supply
Valve flushes uncontrolled (without use)	<ul style="list-style-type: none"> · Reflection on objects · Automatic flush activated 	<ul style="list-style-type: none"> · Reduce sensor range
Water flows permanently	<ul style="list-style-type: none"> · Valve soiled / defect 	<ul style="list-style-type: none"> · Clean / Renew the valve
Faucet is dripping	<ul style="list-style-type: none"> · Sprayhead is clogged · Dirt on solenoid valve diaphragm 	<ul style="list-style-type: none"> · Replace sprayhead · Clean solenoid valve diaphragm
Red LED flashes while using	<ul style="list-style-type: none"> · Battery flat 	<ul style="list-style-type: none"> · Change battery
For further assistance contact the technical hotline!		

• Difetti di funzionamento

Difetto / Errore	Possibili causa	Soluzioni
L'acqua non scorre	<ul style="list-style-type: none"> · „Arresto temporaneo“ attivato · Valvola d'intercettazione chiusa · Filtri ostruiti · Batteria esaurita · Breve interruzione di corrente 	<ul style="list-style-type: none"> · „Arresto temporaneo“ terminato · Aprire la valvola d'intercettazione · Pulire i filtri · Cambiare la batteria · Verificare l'alimentazione elettrica
La raccorderia risciacqua automaticamente (senza utilizzo)	<ul style="list-style-type: none"> · Riflessione sugli oggetti · Scarico forzato 	<ul style="list-style-type: none"> · Ridurre la portata del sensore
L'acqua scorre continuamente	<ul style="list-style-type: none"> · Valvola sporca / difettosa 	<ul style="list-style-type: none"> · Pulito / Rinnovi la valvola
Il rubinetto gocciola	<ul style="list-style-type: none"> · Regolatore di getto otturato · Membrana valvola sporca 	<ul style="list-style-type: none"> · Sostituire il regolatore di getto · Pulire la membrana valvola
LED rosso lampeggia	<ul style="list-style-type: none"> · Batteria esaurita 	<ul style="list-style-type: none"> · Cambiare la batteria
Per ulteriore assistenza contattare il supporto tecnico!		

• Elimination des perturbations

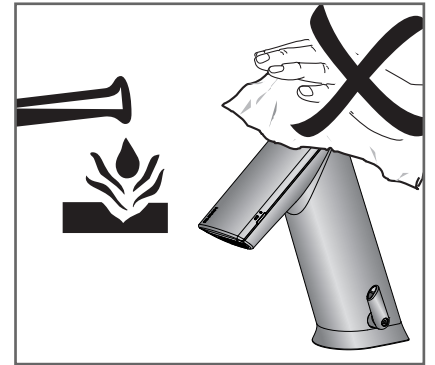
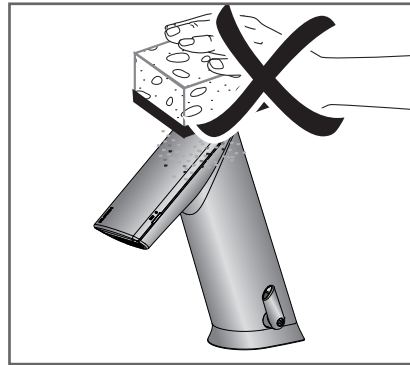
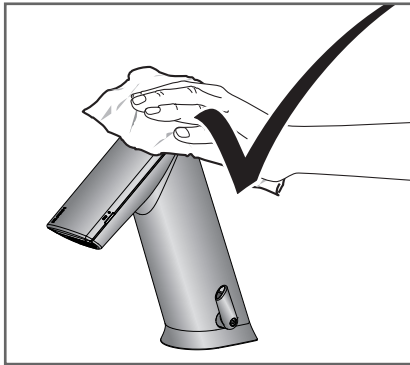
Perturbation / Erreur	Cause possible	Solution
L'eau ne coule pas	<ul style="list-style-type: none"> · „Arrêt bref“ activé · Soupape d'arrêt fermée ou tamis bouché · Pile usée · Panne de courant 	<ul style="list-style-type: none"> · Terminer „Arrêt bref“ · Ouvrir la soupape d'arrêt ou nettoyer le tamis · Remplacer la pile · Contrôler l'alimentation en courant
La robinetterie se rince automatiquement (sans utilisation)	<ul style="list-style-type: none"> · Réflexion sur des objets · Rinçage forcé actif 	<ul style="list-style-type: none"> · Réduire la portée de la cellule
L'eau coule en permanence	<ul style="list-style-type: none"> · Soupape encrassée / défectueuse 	<ul style="list-style-type: none"> · Nettoyer / Nover la soupape
Le robinet goutte	<ul style="list-style-type: none"> · Régulateur de jet encrassé · Diaphragme de soupape encrassée 	<ul style="list-style-type: none"> · Remplacer régulateur de jet · Nettoyer la diaphragme de soupape
La DEL rouge clignote	<ul style="list-style-type: none"> · Pile usée 	<ul style="list-style-type: none"> · Remplacer la pile
Pour toute autre aide, contactez la hotline technique !		

• Pflege

• Maintenance

• Cura

• Entretien



CONTI Sanitärarmaturen GmbH
Hauptstrasse 98
35435 Wettenberg
Germany
info@conti.plus
www.conti.plus

